

※配点は当社でつけた推定配点です。

1  ※5 点

2  ①  ② ※5 点×2

3  ※5 点

4  ①  ② ※6 点×2

5  ①  ② ※6 点×2

6  ①  ② ※6 点×2

7  ※8 点

8  ※8 点

9  ※8 点

10  ※8 点

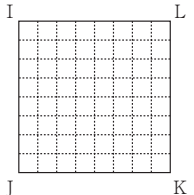
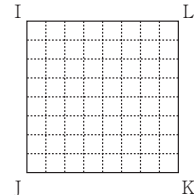
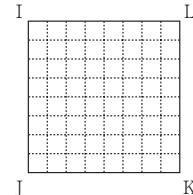
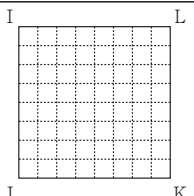
11  ①  ② ※6 点×2

得点	<input type="text"/>
----	----------------------

※配点は当社でつけた推定配点です。

1	(1)	(2)	(3)
	答 通り		

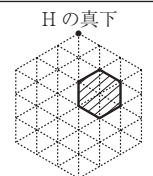
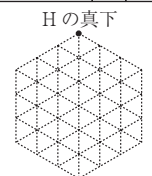
※4点×5

2	(1) (ア)	(イ)	(2)
			
	答 $\text{cm}^2$		
	(3) (ア)	(イ)	
			答 $\text{cm}^2$

※(1)5点×2/(2)5点/(3)5点×2

3	(1)	<table border="1" style="margin: auto; border-collapse: collapse;"> <tr> <td></td> <td></td> <td colspan="6" style="text-align: center;">桁の数</td> <td></td> </tr> <tr> <td></td> <td></td> <td>1</td><td>2</td><td>3</td><td>4</td><td>5</td><td>6</td> <td></td> </tr> <tr> <td rowspan="6" style="writing-mode: vertical-rl; text-orientation: upright;">各位の数の和</td> <td>1</td> <td>1</td><td></td><td></td><td></td><td></td><td></td> <td rowspan="6" style="writing-mode: vertical-rl; text-orientation: upright;">(2)</td> </tr> <tr> <td>2</td> <td>1</td><td>1</td><td></td><td></td><td></td><td></td> </tr> <tr> <td>3</td> <td>1</td><td>2</td><td>1</td><td></td><td></td><td></td> </tr> <tr> <td>4</td> <td>1</td><td>3</td><td></td><td></td><td></td><td></td> </tr> <tr> <td>5</td> <td></td><td></td><td></td><td></td><td></td><td></td> </tr> <tr> <td>6</td> <td></td><td></td><td></td><td></td><td></td><td></td> </tr> </table>			桁の数									1	2	3	4	5	6		各位の数の和	1	1						(2)	2	1	1					3	1	2	1				4	1	3					5							6							理由①
		桁の数																																																															
		1	2	3	4	5	6																																																										
各位の数の和	1	1						(2)																																																									
	2	1	1																																																														
	3	1	2	1																																																													
	4	1	3																																																														
	5																																																																
	6																																																																
			理由②																																																														
			③																																																														
			理由④																																																														
			(4)																																																														
	答 番目																																																																
	(5)	答																																																															

※(1)5点/(2)3点×2/(3)3点×2/(4)5点/(5)5点

4	(ア)	(イ)	(エ)
	(1)	(イ)	
	(2) (ア)	(イ)	
			<p>※(1)(ア)4点・(イ)4点 (ウ)5点・(エ)5点 (2)5点×2</p>
	得点		

※配点は当社でつけた推定配点です。

◎解答に字数制限のある場合、句読点などの記号も字数に数えます。

1

問一											こと ※三点								
問二	I									※三点×2									
	II																		
問三			※二点																
問四											※三点								
問五	X									Y	※二点×2								
問六			※二点																
問七	1				2				3				※二点×3						
		1			2			3			4			※一点×6					
		1			2			3			4								
問八	1			2			3			4			5			6			※一点×6

2

1			2			3			4			※二点×4
---	--	--	---	--	--	---	--	--	---	--	--	-------

3

1			2			3			4			※一点×4
---	--	--	---	--	--	---	--	--	---	--	--	-------

4

1			2			3			4			※二点×4
---	--	--	---	--	--	---	--	--	---	--	--	-------

5

1			2			3			4			5			6			※一点×6
---	--	--	---	--	--	---	--	--	---	--	--	---	--	--	---	--	--	-------

6

1			2			3			4			5			6			※一点×6
---	--	--	---	--	--	---	--	--	---	--	--	---	--	--	---	--	--	-------

7

例	A	降	X・Y	下	手	B	芸
1	A		X・Y			B	
2	A		X・Y			B	
3	A		X・Y			B	

※一点×12

得点
----

※配点は当社でつけた推定配点です。

◎解答に字数制限のある場合、句読点などの記号も字数に数えます。

1

問一	A		B		C		D		(る)	E	
	F	(せ)	G		H		I				※一点×9
問二											
問三											
問四	こと ※三点										
問五											
問六											
問七	A										※三点
	B	.....									

※五五×2

2

問一	a		b		※二点×2
問二	.....				
問三					
問四					
問五	※四点				
問六	※問二：七点／問三：五五／問四：五五				
問七	.....				
問八	※二点				

※問六：五五／問七：七点

3

問一	A		B	
	C		D	
問二	.....			
問三	.....			
問四	.....			
問五				
問六				

※二点×4

※問二：二五／問三：四四

※問四：七五／問五：五五／問六：五五

得点	
----	--

※配点は当社でつけた推定配点です。

1	問1	(1)	(2)	(3)	回	問2	A	B	
	問3	(1)	(2)						
	問4	(1)	アゲハ	昆虫X	昆虫Y	(2)	植物B	植物C	※2点×12

2	問1	問2	問3						
	問4								

※3点×6

3	問1	ア	イ	ウ	エ	オ	カ	問2
	問3	B	C	D	E	※2点×9		

4	問1	時速	km	問2	問3	問4	秒
	※3点×4						

5	問1	L	問2	L					
	問3	(1)	グラフ	体積	L	(2)	グラフ	体積	L

6	問1	mL	問2	問3	アルミニウム：金属Z				
	問4	アルミニウムの場合：金属Zの場合	問5	A液のとき：B液のとき	問6	アルミニウム：金属Z			

※問1：2点/問2：2点/問3～問6：3点×4

得点	
----	--