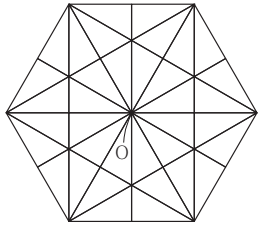
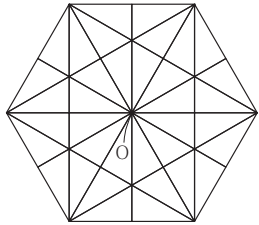


※配点は当社でつけた推定配点です。

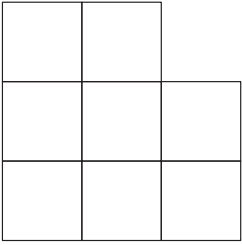
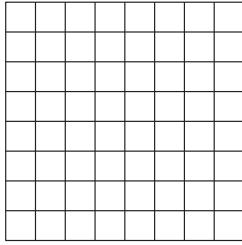
1	(1)	(2)	(3)
	(4)	(5) ①	②
	(6)	(7)	
	(8) ①	②	※5 点×10

2	(1)	(2)	
	(3) ①	②	③
	(4)	(5)	

※(1)6 点/(2)6 点/(3)2 点×3/(4)6 点/(5)6 点

3	(1)	(2)	(3)
			(4) 通り
			(5) 通り

※(1)7 点/(2)7 点/(3)~(5)8 点×3

4	(1)	(3)	
			
	(2) 通り	(4) 種類	※8 点×4

得 点	
--------	--

※配点は当社でつけた推定配点です。

1

問一	①		②		③		④		⑤	
問二	a		b		c		d		e	
問三		※五 点								
問四			※五 点 × 2							
問五			※五 点							
問六		※五 点								
問七		※四 点								
問八										20
										40
										60
										80

※一〇点

2

問一	a		b		c		※二 点 × 3			
問二	A		B		C		D		E	
問三		※五 点								
問四		※五 点								
問五										20
										40
										60
										80
問六		※五 点								
問七		※五 点								
問八		※五 点								
問九		※五 点								

※一〇点

3

(i)	A					B			C
(ii)	A							B	

※一〇点 × 2

得点	
----	--

※配点は当社でつけた推定配点です。

1	問1		問2	条約	
	問3	(1)	(2)		
	問4	(1)	(2) 魚	仕掛け	
	問5	(1)	(2)		
	問6	(1)	m	(2)	(3)
		(4)			
	問7	→ → →			※2点×13

2	問1	(1)	(2)	問2		
	問3	(1)	(2)	問4		
	問5	良い点				
		問題点				
	問6		問7			
	問8	(1)	(2)		※2点×12	

3	問1		問2	
	問3			
	問4		問5	
	問6		問7	
	問8			
	問9		問10	問11
	問12		問13	
	問14	A	B	問15
	問16		問17	問18
	問19	(1)	(2)	問20
	問21	A	B	問22
	問23		問24	

※問1：1点×2／問2～問13：2点×12／問14：1点×2／問15～問20：2点×7／問21：1点×2／問22～問24：2点×3

得点	
----	--

※配点は当社でつけた推定配点です。

1

(1)	(あ)	(い)	(う)	(え)
(2)		(3)	(4)	時 分 秒
(5)	倍	(6) 地点D	550 kmはなれた地点	(7) 秒

※(1)3点×4/(2)~(7)2点×7

2

(1)	(2)	(3)	(4)	
(5)	(6)			
(7)				
(8)		※3点×8		

3

(1)	(i) →	(ii) →	(2)	
(3)			5	10
(4)	倍	(5)	(6) (i) 色	(ii)
(7)	(i)	(ii)	(8)	%

※2点×11

4

(1)	(2)	(3)	g
(4)	(イ)	(エ)	(オ)
(5)	g		
(6)	(カ)	(キ)	(ク)
		(ケ)	ばね1ののび
			cm
(7)	cm	※2点×14	

得点	
----	--

※配点は当社でつけた推定配点です。

1

1)	(a)	(b)	(c)	(d)	2)	(a)	(b)	(c)	(d)	3)	(a)	(b)	(c)	(d)
4)	(a)	(b)	(c)	(d)	5)	(a)	(b)	(c)	(d)	6)	(a)	(b)	(c)	(d)
7)	(a)	(b)	(c)	(d)	8)	(a)	(b)	(c)	(d)	9)	(a)	(b)	(c)	(d)
10)	(a)	(b)	(c)	(d)	11)	(a)	(b)	(c)	(d)	12)	(a)	(b)	(c)	(d)
13)	(a)	(b)	(c)	(d)	14)	(a)	(b)	(c)	(d)	15)	(a)	(b)	(c)	(d)

2

1)	(a)	(b)	(c)	(d)	2)	(a)	(b)	(c)	(d)	3)	(a)	(b)	(c)	(d)
4)	(a)	(b)	(c)	(d)	5)	(a)	(b)	(c)	(d)	6)	(a)	(b)	(c)	(d)
7)	(a)	(b)	(c)	(d)	8)	(a)	(b)	(c)	(d)	9)	(a)	(b)	(c)	(d)
10)	(a)	(b)	(c)	(d)	11)	(a)	(b)	(c)	(d)	12)	(a)	(b)	(c)	(d)
13)	(a)	(b)	(c)	(d)	14)	(a)	(b)	(c)	(d)	15)	(a)	(b)	(c)	(d)

3

1)	(a)	(b)	(c)	(d)	2)	(a)	(b)	(c)	(d)	3)	(a)	(b)	(c)	(d)
4)	(a)	(b)	(c)	(d)	5)	(a)	(b)	(c)	(d)	6)	(a)	(b)	(c)	(d)
7)	(a)	(b)	(c)	(d)	8)	(a)	(b)	(c)	(d)	9)	(a)	(b)	(c)	(d)
10)	(a)	(b)	(c)	(d)										

Reading A

4

1)	(a)	(b)	(c)	(d)	2)	(a)	(b)	(c)	(d)	3)	(a)	(b)	(c)	(d)
4)	(a)	(b)	(c)	(d)	5)	(a)	(b)	(c)	(d)					

Reading B

1)	(a)	(b)	(c)	(d)	2)	(a)	(b)	(c)	(d)	3)	(a)	(b)	(c)	(d)
4)	(a)	(b)	(c)	(d)	5)	(a)	(b)	(c)	(d)					

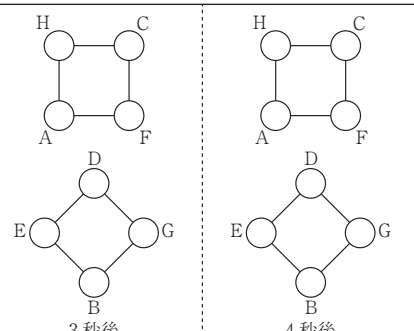
※ 2点×50

得点	
----	--

※配点は当社でつけた推定配点です。

1	(1)	(2) ア	イ
	(3)	(4)	
	(5) ア	イ	ウ
	(6) ①	時間 分 秒	② ア

※(1)~(4)8点×5/(5)8点/(6)8点×2

2	(1)	(答え)	
	(2)		(3) 通り ※10点×3

3	(1)	(答え)	
	(2) ①	(答え) (四角形 MBND の面積) : (四角形 ABCD の面積) = :	
	②	(答え)	

※(1)9点/(2)①8点・②9点

4	(1)	(答え)	
	(2)	(答え)	
	(3)		得点

※10点×3

※配点は当社でつけた推定配点です。

1	問1		問2		問3	
	問4		問5		問6	
問7	(1)	km	(2)		(3)	
	(4)					
問8		問9		問10		
問11		問12		問13	現象	
問14		※2点×17				

2	問1		問2		問3	
	問4		問5		問6	
問7	(1)	(2)				

※2点×8

3	問1		問2		問3	
	問4	(1)	(2)		問5	
問6	(1)	(2)		問7		
問8		問9		問10		
問11	(1)	(2)		問12		
問13		問14		問15		

※2点×18

4	問1	年 月 日	問2		問3	
	問4	(1)	(2)			
	問5	(1)	(2)			

※2点×7

得点	
----	--

※配点は当社でつけた推定配点です。

1 (1)

(あ)	(い)	(う)
-----	-----	-----

(2)

	(3)	(4)	(ア)	(オ)	(キ)
--	-----	-----	-----	-----	-----

(5)

方位角 度	高度 度	※3点×10
----------	---------	--------

2 (1)

A	B	
---	---	--

 (2)

--	--	--	--

 (3)

--	--	--	--

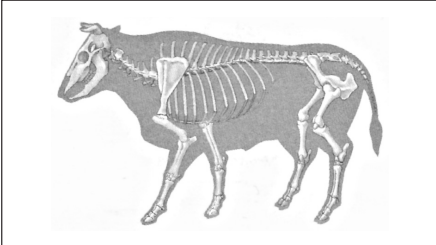
 (4)

--	--	--	--

(5)

--

(6)

	
---	--

 (7)

--	--	--	--

 (8)

--	--	--	--

 ※3点×9

3 (1)

	cm
--	----

 (2)

--

 (3)

	cm
--	----

(4)

g

 (5)

おもりの重さ g	おもりをとりつけた位置 cm
-------------	-------------------

(6)

g

 ※3点×7

4 (1)

	⋮
--	---

(2) ①

--	--	--

 ②

--

 ③

--

(3) (i)A

	⋮	(i)B
--	---	------

 (ii)

--

 (4)

--

 (5)

倍

(6)

倍

 (7)

倍

 (8)

--

 ※2点×11

得点	
----	--