

※配点は当社でつけた推定配点です。

1	(1)	(2)	(3)
	(4) ア	イ	(5)
	(6)	(7)	※6 点×7

2	(1)	(2)
	(3)	(4)
		※7 点×4

3	(1) ア	イ	(2)
	(3)	(4) ①	②
※(1) 6 点×2/(2) 7 点/(3) 7 点/(4) 7 点×2			

4	(1)	本	
	(2) ア	イ	ウ
	(3)	(<input type="text" value="エ"/> , <input type="text" value="オ"/>) = (,), (,) (,), (,)	
	(4)	通り	※(1) 6 点/(2) 6 点×3/(3) 8 点/(4) 8 点

得 点	
--------	--

※配点は当社でつけた推定配点です。

1	問1	(1) 島 (2)	(3)
	(4)		
	問2	(1)	(2) (3)
	問3	(1)	(2)
	問4	(1)	(2)
	問5		
	問6	(1) → → (2)	(3)
	(4)	問7	※2点×17

2	問1	km	問2	問3
	問4	※2点×4		

3	問1	問2
	問3	問4

4	問1	問2	問3	
	問4	問5	問6	
	問7	問8	問9	
	問10	問11	問12	
	問13	問14	問15	
	問16	問17	問18	
	問19			
	問20			
				※2点×20

5	問1	A	B
	問2	問3	
	問4	問5	

※問1：1点×2 / 問2～問5：2点×4

得点	
----	--

※配点は当社でつけた推定配点です。

1

(1)	あ	い	う						
(2)									
(3)	A	B	(4)	(5)	A	B	(6)	(i)	(ii)

※(1)~(4)2点×7 / (5)1点×2 / (6)1点×2

2

(1)	(2)	(3)					
(4)	星の名前	記号	(5)	D	E	F	G
(6)	ア→	→	→	→	→	(7)	(8)
(9)	③	④	(10)	H			
(11)	I	J	※2点×17				

3

(1)	(2)	g	(3)	g	(4)
(5)	%	(6)	(7)	%	
(8)	(9)	⑤ =			

4

(1)				
(2)	5 10			
(3)	(4)			
(5)	→ → → → →			
(6)	i	ii	iii	
(7)	㉑ 大きさ	向き	㉒ 大きさ	向き
		mA		mA
	㉓ 大きさ	向き	㉔ 大きさ	向き
		mA		mA
	㉕ 大きさ	向き	※2点×14	
		mA		

(10)

[g]

発生した気体の重さ

0 5 10 15 20 25 [g]

食塩の重さ

※(1)~(3)2点×3 / (4)1点×2 / (5)~(10)2点×6

得点	
----	--

※配点は当社でつけた推定配点です。

1

1.	(a)	(b)	(c)	(d)	2.	(a)	(b)	(c)	(d)	3.	(a)	(b)	(c)	(d)
4.	(a)	(b)	(c)	(d)	5.	(a)	(b)	(c)	(d)	6.	(a)	(b)	(c)	(d)
7.	(a)	(b)	(c)	(d)	8.	(a)	(b)	(c)	(d)	9.	(a)	(b)	(c)	(d)
10.	(a)	(b)	(c)	(d)	11.	(a)	(b)	(c)	(d)	12.	(a)	(b)	(c)	(d)
13.	(a)	(b)	(c)	(d)	14.	(a)	(b)	(c)	(d)	15.	(a)	(b)	(c)	(d)

2

1.	(a)	(b)	(c)	(d)	2.	(a)	(b)	(c)	(d)	3.	(a)	(b)	(c)	(d)
4.	(a)	(b)	(c)	(d)	5.	(a)	(b)	(c)	(d)	6.	(a)	(b)	(c)	(d)
7.	(a)	(b)	(c)	(d)	8.	(a)	(b)	(c)	(d)	9.	(a)	(b)	(c)	(d)
10.	(a)	(b)	(c)	(d)	11.	(a)	(b)	(c)	(d)	12.	(a)	(b)	(c)	(d)
13.	(a)	(b)	(c)	(d)	14.	(a)	(b)	(c)	(d)	15.	(a)	(b)	(c)	(d)

3

1.	(a)	(b)	(c)	(d)	2.	(a)	(b)	(c)	(d)	3.	(a)	(b)	(c)	(d)
4.	(a)	(b)	(c)	(d)	5.	(a)	(b)	(c)	(d)	6.	(a)	(b)	(c)	(d)
7.	(a)	(b)	(c)	(d)	8.	(a)	(b)	(c)	(d)	9.	(a)	(b)	(c)	(d)
10.	(a)	(b)	(c)	(d)										

Reading A

4

1.	(a)	(b)	(c)	(d)	2.	(a)	(b)	(c)	(d)	3.	(a)	(b)	(c)	(d)
4.	(a)	(b)	(c)	(d)	5.	(a)	(b)	(c)	(d)					

Reading B

1.	(a)	(b)	(c)	(d)	2.	(a)	(b)	(c)	(d)	3.	(a)	(b)	(c)	(d)
4.	(a)	(b)	(c)	(d)	5.	(a)	(b)	(c)	(d)					

※ 2点×50

得点	
----	--

1 Essay

If you could change something about schools in Japan, what would you change?
Explain in detail what you'd like to change and the reasons for these changes.

※ 70 点

得点	
----	--

1	(1)
	(2)

2	答 _____ %
---	-----------

3	(A)	(B)
	(C)	(D)

4	(A)	(B)
	(C)	

5	(A)	
	(B)	

得点	
----	--

※配点は当社でつけた推定配点です。

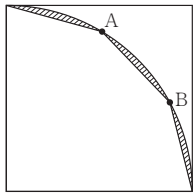
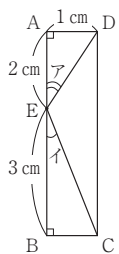
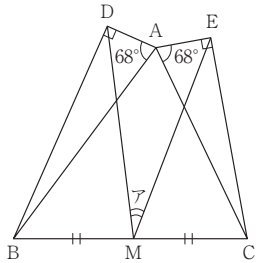
（注意）特に指示がなければ、式や図、計算、説明などは、すべて解答用紙のその場所にかきなさい。

1

(1)	
	(答え) _____
(2)	
	(答え) _____ 人
(3)	
	(答え) _____ 分 _____ 秒後

※10点×3

2

(1)	
	(答え) _____ cm^2
(2)	
	(答え) _____ 度
(3)	
	(答え) _____ 度

※12点×3

※配点は当社でつけた推定配点です。

3

(1)		(答え) 通り
(2)		(答え) 通り
(3)		(答え) 通り

※(1) 12点/(2) 13点/(3) 14点

4

(1)		(2)	面	頂点	辺	
	(3)					
(4)						(答え) ア イ

※(1) 10点/(2) 3点×3/(3) 12点/(4) 14点

得点	
----	--

※配点は当社でつけた推定配点です。

1

問一 ① ② ③ ④ ⑤

問二 A B C D E ※二点×5 ※三点×5

問三

問四

問五 ※二点 ※問三：二点／問四：四点

問六

問七 ※二点 ※二点

問八

問九 ※二点 ※二点

10	20	30	40	50	60	70	80
----	----	----	----	----	----	----	----

2

問一 ① ② ③ ④ ⑤

問二 A B C ※二点×3 ※二点×5

問三 a b c d e ※二点×5

問四 ※二点

問五

問六 ※二点 ※一五点

問七

問八 問九 ※問八：二点、問九：二点

10	20	30	40	50	60	70
----	----	----	----	----	----	----

得点

※配点は当社でつけた推定配点です。

1	問1																																	
	問2	件																																
	問3	(1)											(2)											(3)	km ²									
	問4	(1)											(2)																					
		(3)																																
	問5											問6											問7											
	問8											問9											問10											
	問11	(1)	→ →										(2)											(3)										
	問12											問13											問14											

※2点×20

2	問1											問2											問3																		
	問4											問5											※2点×5																		

3	問1											問2											問3											
	問4	(1)											(2)											問5										
	問6											問7											問8											
	問9											問10																						
	問11	(1)	→ → →										(2)											問12										
	問13											問14	(1)	→ → →										(2)										
	問15											問16											問17											

※2点×20

4	問1											問2	(1)											(2)										
	問3											問4											問5											

※問1：2点／問2：1点×2／問3～問5：2点×3

得点	
----	--

※配点は当社でつけた推定配点です。

1

(1) (2) (3) (4)

(5) (a) (b) (c) (d)

(6) マグマが固まる時に、() から。

(7) (8)

※(1)~(4)2点×4 / (5)1点×4 / (6)~(8)2点×3

2

(1) A B

(a) (b) (c) (d) (e) (f)

(2) (3) (i) (ii)

(4) A B C (5) (6)

(7) あ い う え お つながりの名称

※(1)1点×8 / (2)~(7)2点×15

3

(1) (i) > > (ii) (iii)

(2) (i) cm^3 (ii)密度 g/cm^3 体積 (iii) (iv) %

(3) (i) (ii) (iii) L

(iv)濃度 % 水の温度 $^{\circ}\text{C}$ ※2点×13

4

(1) (2) g (3) g

(4) (b) g (c) g (5) cm

(6) g (7) (i) cm (ii) cm ※2点×9

得点