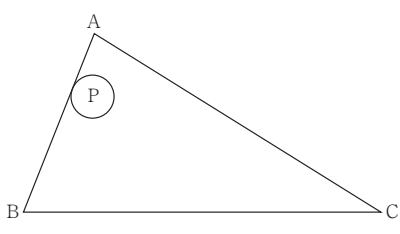
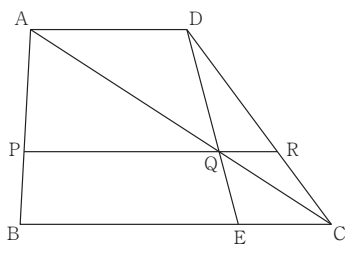


※配点は当社でつけた推定配点です。

1	(1)	(2)	(3)	$\text{cm}^2$	※6点×3
---	-----	-----	-----	---------------	-------

2	(1) (考え方・式)	A	%	
		B	%	
		C	%	
(2) (考え方・式)	A	%		
	B	%		
	C	%		
(3) (考え方・式)			C	%

※(1)4点×3/(2)4点×3/(3)8点

3	(1) (考え方・式)		
		(1)①	(1)②
		$\text{cm}$	$\text{cm}^2$
(2) (考え方・式)			
		QR	BC
		$\text{cm}$	$\text{cm}$

※6点×4

※配点は当社でつけた推定配点です。

4

(考え方・式)

(1)①	組	(1)②	組
(2)	組	(3)	組

※(1)6点×2/(2)7点/(3)7点

得点	
----	--

※配点は当社でつけた推定配点です。

1

(一)	①	②	③	④
⑤	⑥	⑦	⑧	⑨
⑩	⑪	⑫	⑬	⑭

じて

10	20
30	40
50	60
70	80
90	100

※(一)一点×12 / (二)五一点

2

(一)  (二)  ※四点×2

10	20
30	40
50	60
70	80
90	100

※八一点

(四)  (五)  ※(四)四点 (五)三一点

10	20
30	40
50	60
70	80
90	100

※一〇一点

(七)  ※四一点

3

(一)  ※三一点

10	20
30	40
50	60
70	80
90	100

※七一点

(二)  (四)  (五)  ※四点×3

(六)  (七)  (八)  ※四点×3

得点
----

※配点は当社でつけた推定配点です。

1 (1) ①  ②  (2)

(3) ①  →  ②  ③  (4)

(5) ①  ②  (6)

(7)  (8) ①  ②  →  (9)  ※2点×14

2 (1)  (2)  (3)  (4)  (5)

(6)  (7)  (8)  (9)  (10)  ※2点×10

3 (1)  (2) ①  ②  (3)  →

(4)  (5)  (6)

(7)  (8)  (9)  ※2点×10

4 (1)  (2) ①  ②  →  ③

(3) ①  ②

(4) ①  →  ②  ③  県

(5)  (6)  (7)

(8) ①  ②  (9) ①  →  ②  →

※2点×16

得点	
----	--

※配点は当社でつけた推定配点です。

1 (1) ①  ②  ③  (2)   
 (3) あ  い  ※2点×6

2 (1)  (2)   
 (3) 

--	--	--	--	--	--	--	--	--	--	--	--	--	--	--	--	--	--	--	--

 ※2点×3

3 (1)  (2)  (3)  (4)   
 (5) ①  ②  (6) 星  星座  座  
 (7) 星  星座  座  
 (8) ①  ②  ※(1)~(5)2点×6/(6)1点×2/(7)1点×2/(8)2点×2

4 (1) あ  い  う   
 (2)  (3)  (4)   
 (5) ①  g ②  g ③  % ④  倍  
 (6)  ※2点×11

5 (1)  (2)  % (3)   
 (4)  (5)  ※2点×5

6 (1) ①  g ② 毎秒  cm (2)  回  
 (3) ①  秒 ② 毎秒  万km (4)   
 (5) ①  ②  ※2点×8

7 (1) 表1  表2  (2)  cm  
 (3) ①  ②  cm  
 (4) ①  cm ②  個分 ※2点×7

得点	
----	--