

※配点は当社でつけた推定配点です。

1	(1)	(2)	(3)
	(4)	(5)	(6)
	(7)		

2	(1)	時間 分	(2)	円	(3)	%
	(4)	秒速 m	(5)	枚		

3	(1)	歩	(2)	①	②
	(3)	枚	(4)	ア 度	イ 度

4	(1)	時速 km	(2)	km
---	-----	-------	-----	----

5	(1)	cm	(2)	cm ²
---	-----	----	-----	-----------------

6	(1)	cm ³	(2)	cm
---	-----	-----------------	-----	----

7	(1)	(2)	(3)	番目
---	-----	-----	-----	----

※4点×25

得点	
----	--

※配点は当社でつけた推定配点です。

1

問一	1	2	3	※二点×3
問二				※二点
問三				
問四				
問五	A	B	C	※二点×3
問六			問七	※二点×2
問八				※二点
問九				
問十				
問十一				※四点
問十二				※四点

2

問一	1	2	※二点×2		
問二			※四点		
問三					
問四				※二点	※四点
問五			※四点		
問六					
問七				※四点	※四点
問八				※二点	
問九				※二点	
問十				※二点	
問十一	1	2	3	4	※二点×4

3

問一	①	②	③	う	
問二	④	⑤	⑥		
問三	①	②	③	④	※二点×10

得点	
----	--

※配点は当社でつけた推定配点です。

1

問 1	(1)	大陸	大陸	
	(2)		(3)	
問 2	(1)	ア	イ	ウ
	(2)	A	B	C
	(3)	★	▲	

※問1：(1)2点・(2)1点・(3)1点/問2：(1)2点×3・(2)1点×3・(3)1点×2

2

問 1	あ	い	う
	え	お	か
問 2		問 3	問 4
問 5	年	問 6	問 7
問 8		問 9	問 10
問 11		問 12	

※問1：2点×6/問2：1点/問3：1点/問4：2点/問5～問8：1点×4/問9：2点/問10：1点/問11：1点/問12：2点

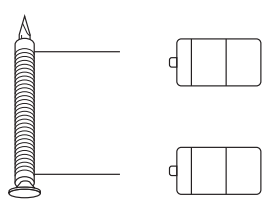
3

問 1			
問 2	①	②	③
問 3		問 4	問 5

※問1：1点/問2：1点×3/問3：2点/問4：1点/問5：2点

得 点	
--------	--

※配点は当社でつけた推定配点です。

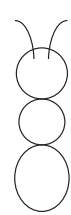
1	問1			問2	(1)			(2)			
	問3	(1)									
		(2)									
		(4)			(3)						
		(5)									

※問1：2点／問2：1点×2／問3：(1)～(3)2点×3・(4)1点×2・(5)1点

2	問1			問2					
	問3				問4				
問5				問6			%		
問7	①			②					
問8							問9	g	

※問1～問7：1点×10／問8：2点／問9：1点

3	問1	①			②			
	問2	(1)			(2)			
	問3				問6	(1)		
	問4				(2)			
	問5							



※問1：1点×2／問2：2点×3／
問3～問5：1点×3／問6：(1)1点・(2)2点

4	問1			問2		
	問3					
	問4			問5		
	問6			問7		
	問8			問9		

※問1：1点／問2：1点／問3：2点／問4～問9：1点×6

得点	
----	--

※配点は当社でつけた推定配点です。

1

①		②		③		④		⑤	
---	--	---	--	---	--	---	--	---	--

※2点×5

2

①		②		③		④		⑤	
---	--	---	--	---	--	---	--	---	--

※2点×5

3

①		②		③		④		⑤	
---	--	---	--	---	--	---	--	---	--

※2点×5

4

①		②		③		④		⑤	
---	--	---	--	---	--	---	--	---	--

※2点×5

5

①		②		③		④		⑤	
⑥		⑦		⑧		⑨		⑩	

※3点×10

6

①	
②	
③	
④	
⑤	

※4点×5

7

A	B	C	D	()	F	G	()	I	J	K	L	()
N	O	P	Q	()	S	()	U	V	W	X	Y	Z
a	()	c	()	e	f	g	()	i	j	k	l	m
n	o	p	()	r	s	t	u	v	w	x	()	z

※1点×10

得 点	
--------	--