

※個別の配点是非公表。

1	(1)	Q. 1	ア イ ウ エ	Q. 2	ア イ ウ エ	
	①	() () () () , and ----- () () small.				
	②	() () () () ----- () answer the last question.				
	(3)	ア		イ		ウ

2	(1)	
	(2)	情報を _____ 5 _____ 10 _____ 受け取ること。
	(3)	⇒ ⇒ ⇒ ⇒
	(4)	ア イ ウ エ
	(5)	④ _____ ⑤ _____
	(6)	ア イ ウ エ

3	(1)	ア イ ウ エ	(2)	ア イ ウ エ	
	(3)	③ ア イ ウ エ	⑤	ア イ ウ エ	⑦ ア イ ウ エ
	(4)				
	(5)	⑥ ア イ ウ エ	⑨	ア イ ウ エ	(6) ア イ ウ エ
	(7)		(8)	ア イ ウ エ	
	(9)	My mother always told me to ----- ----- 5 ----- ----- 10 -----			
	(10)	ア イ ウ エ			

4	(1)	you can say ----- -----
	①	----- -----
	(2)	She ----- -----
	②	----- -----
	得点	

※個別の配点是非公表。

1

1	i		ii		iii		iv		
2	a		b		c				
3	x		y		z				
4								20	
5								20	
6								30	
7								70	
8								80	
9	I					II			15
	III								
	IV							10	

2

1	i		ii		
2					
3					
4					10
5					50

得点

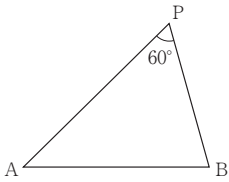
※個別の配点是非公表。

1	(1) $A =$	(2) $x =$, $y =$	(3) 通り
	(4)	(5) $m =$	(6) $a =$
	(7)	(8) 点	

2	(1) $a =$	(2) $D ($, $)$	(3)
---	-----------	-----------------	-----

3	(1)	(2)
---	-----	-----

4	(1)	(2) 最大の値 :	通り
	(3)		

5	(1)	(2)
	(3)	<div style="display: flex; justify-content: space-between;"> <div style="width: 45%;"> <p>(図)</p>  </div> <div style="width: 45%; border-left: 1px dashed black;"> <p>(説明)</p> </div> </div>

得点	
----	--

※個別の配点は非公表。

1

問1		(ア)	(イ)	(ウ)	(エ)	問2		(ア)	(イ)	(ウ)	(エ)	問3				
問4	(1)	(ア)	(イ)	(ウ)	(エ)	(2)	(ア)	(イ)	(ウ)	(エ)	問5					
問6	(1)	出生数									(ア)	(イ)	(ウ)	(エ)		
		()									(2)	(オ)	(カ)	(キ)	(ク)	
		[]									(3)	(ア)	(イ)	(ウ)	(エ)	
		[]									(4)	(ア)	(イ)	(ウ)	(エ)	(オ)
		[]														
		[]														
		[]														
		[]														
2015 2016 2017 2018 2019年																

2

問1		(ア)	(イ)	(ウ)	(エ)										
問2															
	75														
問3	(ア)	(イ)	(ウ)	(エ)	問4	(1)	(ア)	(イ)	(ウ)	(エ)	(2)	(ア)	(イ)	(ウ)	(エ)
問5															
	30														
問6	(ア)	(イ)	(ウ)	(エ)	(オ)	(カ)	(キ)	(ク)							
問7	古い							新しい							
	()→()→()→()														

得点	
----	--

※個別の配点是非公表。

1

問1	A		B		C	あ い う え お											
問2	D					E											
問3																	
問4	か	き	く	け	こ	さ	し	す	問5	せ	そ	た	ち	つ	て	と	な
問6																	
問7																	

2

問8		問9		問10				
問11	J					K		
問12	g							
問13								
問14	(1)	できる	できない	(2)				
問15	に ぬ ね の は ひ ふ へ			0				

得点	
----	--