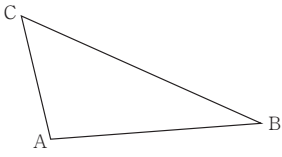


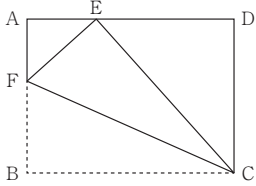
※個別の配点は非公表。

1	1	2	3
	4	5	

2	1	2	℃	3
	4	m	5	
6			7	(解)
				答

3	1	ア	イ
		ウ	エ
2	個		

4	1	2	$a =$	3
	4	5		

5	1	(証明) 	2	cm
			3	cm ²
			得点	

※個別の配点は非公表。

1

1		2		3	
---	--	---	--	---	--

2

1		2	
---	--	---	--

3

1		2		3		4	
---	--	---	--	---	--	---	--

4

1	(1)	() () () ()	(2)	() () () ()
2	(1)	①		
	(2)	②		

5

1	①		②			
2	(ア)					
	(イ)					
3	()ドル	4				
5	(1)		(2)		(3)	

6

1				
2	(B)		(C)	
3		4		
5			6	

得点	
----	--

※個別の配点は非公表。

1	1	2	3	()→()
	4	5	6	
	7			

2	1			
	2	開化	3	
	4 ()→()→()→()			
	5	6	7	

3	1			
	2	(1)	(2)	に
	3	4		
	5 ()→()→()			

4	1		2	
	3	①	②	状態
	4	5		

5	(1)				
	1	(2)	①	②	③
	2		3		
	4	記号	県名	県	
	5	①	②		

6	(1)		(2)	
	1	(3)	記号	国の名
	2			
	3			
4				

得点	
----	--

※個別の配点は非公表。

1	(1)		(2)	A	極	C	極
	(1)		Ω	(2)	①	②	(3)
	(1)	①		②		(2)	N

2	(1)		(2)		
	(3)	記号		理由	選んだ物質では、物質の温度(60℃)が
2	(1)	①		②	(2)
	(3)	2CuO+C→			
	(4)	二酸化炭素	g	黒色の酸化銅	g

3	(1)		(2)	めしべ → → →	(3)
	(4)	①		②	
2	(1)		(2)		
	(3)	酸素の多いところ		酸素の少ないところ	
	(4)	①		②	(5) 秒

4	(1)		℃				
	(2)	コップPの表面の					
	(3)		(4)	①	②		
2	(1)		(2)		(3)		(4)

5	1	(1)			2	化学式	
			2	混合した水溶液	()と()		
			3	(1)			
				(2)	①	形	
4	(1)	①	②	③			
	(2)						
	(3)						
(2)	①		②				
	③		④				

得点	
----	--

※個別の配点は非公表。

1

1		2		3	
4	a				
	b				
5					
6	最初			最後	
7					
8			(1) (2) (3)		

2

1		2		3	(む)	4	(ふ)
---	--	---	--	---	-----	---	-----

3

1		2		3		4	
---	--	---	--	---	--	---	--

4

1		2	
3	a		
	b		c
4		5	

5

1		2	
4	a		
	b		c

得点	
----	--

