

※配点は当社でつけた推定配点です。

1 (1) (2) (3) (4) (5)

※4点×5

2 (1) 才 (2) (3) 円

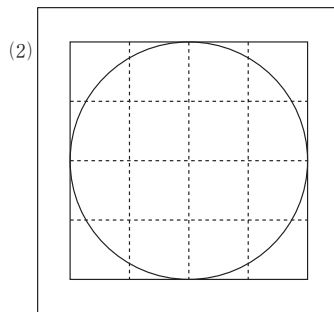
(4) cm³ (5) ① ②

※5点×5

3 (1) 時速 km (2)

(3) 時速 kmから時速 kmまで ※5点×3

4 (1) cm³



※5点×2

5 (1) 倍

(2)

(3) cm

※6点×3

6 (1) 通り

(2) 通り ※6点×2

得点	<input type="text"/>
----	----------------------

2022 年度 親和中学校（前期 I） 入学試験 社会 解答用紙

※配点は当社でつけた推定配点です。

1

問 1		問 2	墳	問 3	大王	問 4	
問 5	天皇	問 6		問 7		問 8	
問 9		問 10		問 11		問 12	
問 13		問 14					
問 15							
問 16		問 17		問 18		問 19	
問 20		問 21		問 22	→	→	→
問 23		問 24	日米	条約			

※問 1：1点／問 2：2点／問 3：2点／問 4：1点／問 5：2点／問 6：1点／問 7：2点／問 8：1点／問 9：2点／問 10：2点／問 11：1点／問 12：2点／問 13：2点／問 14：1点／問 15：2点／問 16～問 18：1点×3／問 19：2点／問 20：1点／問 21：1点／問 22：2点／問 23：1点／問 24：2点

2

問 1		問 2		問 3		問 4	市
問 5		問 6					
問 7		問 8	平野	問 9		問 10	
問 11	山脈	問 12		問 13	栽培	問 14	
問 15		工業地域		問 16	(1)	(2)	
問 17							

※問 1：1点／問 2：2点／問 3：1点／問 4～問 6：2点×3／問 7：1点／問 8：2点／問 9：1点／問 10：2点／問 11：2点／問 12：1点／問 13～問 15：2点×3／問 16：1点×2／問 17：2点

3

問 1		問 2		問 3	
問 4	(1)	(2)		問 5	問 6
問 7		問 8		問 9	(1) (2)

※問 1：2点／問 2：1点／問 3：2点／問 4～問 8：1点×6／問 9：2点×2

得点	
----	--

※配点は当社でつけた推定配点です。

1	(1)	(2)	(3)	(4)	と
	(5) 肩を支点としたとき、()の部分にかけたときのほうが()。				

※2点×5

2	(1)	(2)	
	(3)		
	(4)		

※(1)2点/(2)2点/(3)3点/(4)3点

3	(1)	(2)	(3) ア	才	(4)
	(5)				
	(6)	理由			
	(7)	理由			

※(1)~(3)1点×4/(4)2点/(5)2点/(6)図1点・理由3点/(7)都市1点・理由3点

4	(1)	(2)	
	(3) A	B	C
	D	E	
	(4)	(5)	
	(6) B	D	E

※(1)2点/(2)2点/(3)1点×5/(4)1点/(5)2点/(6)1点×3

5	(1)	g	(2)	g	(3)
	(4) ①	g	②	g	(5)

※2点×7

6	(1)	(2)	(3)	(4)
	<div style="border: 1px solid black; padding: 10px;"> </div>	(6) 明るさ	あたたかさ	
		(7)	理由	
		(7)		

※(1)1点/(2)1点/(3)2点/(4)2点/(5)3点/(6)1点×2/(7)記号1点・理由3点

得 点	
--------	--

※配点は当社でつけた推定配点です。

1 問一

問二

問三

問四 ※三点 ※五点×3

問五 ※二点

2 問一 a b

問二

問三 a

b

問四

問五

※問一：三点×2／問二：四点／問三：四点×2／問四：四点／問五：二点

3 問一 ① ② ※三点×2

問二 ※三点

問三 ※四点

問四 ※四点

問五 ※二点

4 問一 (1) れ (2) かく (3) ※一点×3

問二 (1) (2) ※一点×2

問三 ① ② ※一点×2

得点

※配点は当社でつけた推定配点です。

1	(1) mL	(2) cm³	(3)
	答 _____		

※(1)~(3) 5点×3 / (4) 10点

2	(1) 票	(3)																								
	<table border="1" style="width: 100%; border-collapse: collapse;"> <tr> <td colspan="4" style="text-align: right;">(票)</td> </tr> <tr> <td style="width: 25%;"></td> <td style="width: 25%; text-align: center;">ユリ</td> <td style="width: 25%; text-align: center;">ラン</td> <td style="width: 25%; text-align: center;">キキョウ</td> </tr> <tr> <td style="text-align: center;">Dさん</td> <td></td> <td></td> <td></td> </tr> </table>	(票)					ユリ	ラン	キキョウ	Dさん				<table border="1" style="width: 100%; border-collapse: collapse;"> <tr> <td colspan="4" style="text-align: right;">(点)</td> </tr> <tr> <td style="width: 25%;"></td> <td style="width: 25%; text-align: center;">バラ</td> <td style="width: 25%; text-align: center;">ガーベラ</td> <td style="width: 25%; text-align: center;">ラン</td> </tr> <tr> <td style="text-align: center;">Eさん</td> <td></td> <td></td> <td></td> </tr> </table> <p>答 <u>バラ 本, ガーベラ 本, ラン 本</u></p>	(点)					バラ	ガーベラ	ラン	Eさん			
(票)																										
	ユリ	ラン	キキョウ																							
Dさん																										
(点)																										
	バラ	ガーベラ	ラン																							
Eさん																										

※(1) 5点 / (2) 10点 / (3) 10点

3	(1)	(2) PS
	答 _____ 秒	

※(1) 5点 / (2) 5点 / (3) 10点

4	(1) あ	い	う
	最も効率的に発電できる月 _____ 月		
	8月が最も効率的に発電できる月ではない理由		
	(2)		
	(3)	%	※5点×6

得点	
----	--

※配点は当社でつけた推定配点です。

1 (1) (2) (3) (4) (5)

※4点×5

2 (1) mL (2) (3) 人
 (4) ① 本 ② 個 (5) 個

※4点×6

3 (1) 人以上 人以下 (2) 人以上 人以下
 (3) 人

※4点×3

4 (1) 時速 km (2) 時速 km (3)
 (4) 時間 分後

※4点×4

5 (1) cm (2) cm³

※4点×2

6 (1) Aさん 枚, Bさん 枚 (2) 回
 (3) 枚 (4) 回,

※5点×4

得点	<input type="text"/>
----	----------------------

※配点は当社でつけた推定配点です。

1 問一 問二 ※四点×2

問三

問四 問五 ※四点×2 ※一〇点

問六

問七

問八 ※四点 ※問六：七点、問七：五点

2 問一 問二 問三 ※四点×3

問四 問五 ※四点×2

問六 ※六〇点

問七 ※四点

問八 ※一〇点

3 問一 ① ② ③ ④ ⑤

⑥ ⑦ ⑧ ⑨ ⑩

問二 ① ② ③ ④ ※一点×4 ※一点×10

得点