

※配点は当社でつけた推定配点です。

1	(1)	(2)	(3)
	(4) あ	い	(5)
	(6)	(7)	

2	(1)	(2)	
	(3) あ	い	(4)
	(5) あ	い	

3	(1)	(2) あ	い
	(3)		

4	(1)	(2)	(3)
	(4) 通り	(5) 個	(6)

※6 点×25

得点	
----	--

※配点は当社でつけた推定配点です。

1

問一	a		b		c		d		e																																													
問二	A		B		C		D		E																																													
問三			問四			※問三：四点 問四：四点																																																
問五	<table border="1"> <tr><td></td><td></td><td></td><td></td><td></td><td></td><td></td><td></td><td></td><td></td><td>20</td></tr> <tr><td></td><td></td><td></td><td></td><td></td><td></td><td></td><td></td><td></td><td></td><td>40</td></tr> <tr><td></td><td></td><td></td><td></td><td></td><td></td><td></td><td></td><td></td><td></td><td>60</td></tr> <tr><td></td><td></td><td></td><td></td><td></td><td></td><td></td><td></td><td></td><td></td><td>80</td></tr> </table>																				20											40											60											80
																				20																																		
																				40																																		
																				60																																		
										80																																												
問六			問七			※問六：四点 問七：八点																																																
問八	<table border="1"> <tr><td></td><td></td><td></td><td></td><td></td><td></td><td></td><td></td><td></td><td></td><td>20</td></tr> <tr><td></td><td></td><td></td><td></td><td></td><td></td><td></td><td></td><td></td><td></td><td>40</td></tr> </table>																				20											40																						
																				20																																		
										40																																												
50 ※一〇点																																																						

2

問一	a		b		c		※三点×3																																															
問二	A		B		C		D		E																																													
問三			問四			※問三：六点 問四：六点																																																
問五			問六			※問五：六点 問六：六点																																																
問七	<table border="1"> <tr><td></td><td></td><td></td><td></td><td></td><td></td><td></td><td></td><td></td><td></td><td>20</td></tr> <tr><td></td><td></td><td></td><td></td><td></td><td></td><td></td><td></td><td></td><td></td><td>40</td></tr> <tr><td></td><td></td><td></td><td></td><td></td><td></td><td></td><td></td><td></td><td></td><td>60</td></tr> <tr><td></td><td></td><td></td><td></td><td></td><td></td><td></td><td></td><td></td><td></td><td>80</td></tr> </table>																				20											40											60											80
																				20																																		
																				40																																		
																				60																																		
										80																																												
※二点																																																						

3

(i)	問一					※三点×2					
	問二	I					II				
	問三	一つめ					二つめ				
(ii)	共通点										※三点×2
	A					B				C	※九点

得点	
----	--

※配点は当社でつけた推定配点です。

1	問1		問2	
	問3	(1)		
(2)				
問4	i		ii	
	iii			
問5		問6	(1)	(2)
問7		問8	A	E

※2点×13

2	問1		問2	
	問3	(1)	(2)	

※1点×4

3	問1												
問2													
問3													
問4	i		ii		問5		問6						
問7													
問8	(1)												
	(2)												

※2点×10

4	問1		問2		問3		問4	
	問5		問6		問7		問8	
	問9		問10		問11		問12	
	問13		問14		問15		問16	
	問17		問18		問19		問20	

※2点×20

5	問1		問2		問3	
	問4		問5		※2点×5	

得点	
----	--

※配点は当社でつけた推定配点です。

1

(1)	(あ)	(い)	(5)	(2)
(3)	(4)	(5)	(6)	
(7)	※3点×7			

2

(1)	A	湯気	(2)			
(3)	(4)	℃	(5)	分	(6)	m
(7)	℃	(8)	m	(9)	※3点×9	

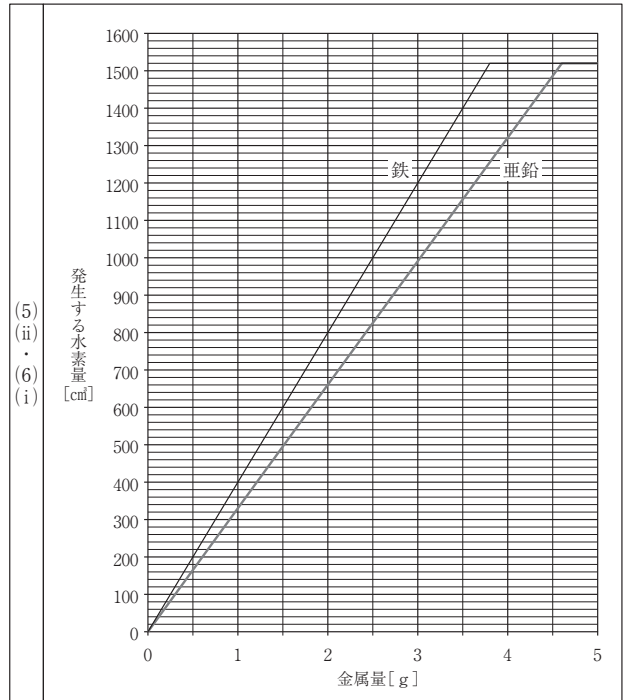
3

(1)	(あ)	(い)	(2)	(3)
(4)	() と ()	(5)	(X)	(Y)
(6)	(P)	(Q)	(R)	(S)

※(1)~(5)3点×6/(6)2点×4

4

(1)	
(2)	cm ³
(3)	(i) g
	(ii) cm ³
(4)	倍
(5)	(i) cm ³
	(ii) 右図に記入
(6)	(i) 右図に記入
	(ii) アルミニウム 1g には、鉄や亜鉛よりも (
	から。
) から。



※(1)2点/(2)~(6)3点×8

得点	
----	--

※配点は当社でつけた推定配点です。

1

1.	(a)	(b)	(c)	(d)	2.	(a)	(b)	(c)	(d)	3.	(a)	(b)	(c)	(d)
4.	(a)	(b)	(c)	(d)	5.	(a)	(b)	(c)	(d)	6.	(a)	(b)	(c)	(d)
7.	(a)	(b)	(c)	(d)	8.	(a)	(b)	(c)	(d)	9.	(a)	(b)	(c)	(d)
10.	(a)	(b)	(c)	(d)	11.	(a)	(b)	(c)	(d)	12.	(a)	(b)	(c)	(d)
13.	(a)	(b)	(c)	(d)	14.	(a)	(b)	(c)	(d)	※2点×14				

2

1.	(a)	(b)	(c)	(d)	2.	(a)	(b)	(c)	(d)	3.	(a)	(b)	(c)	(d)
4.	(a)	(b)	(c)	(d)	5.	(a)	(b)	(c)	(d)	6.	(a)	(b)	(c)	(d)
7.	(a)	(b)	(c)	(d)	8.	(a)	(b)	(c)	(d)	9.	(a)	(b)	(c)	(d)
10.	(a)	(b)	(c)	(d)	11.	(a)	(b)	(c)	(d)	12.	(a)	(b)	(c)	(d)
13.	(a)	(b)	(c)	(d)	14.	(a)	(b)	(c)	(d)	15.	(a)	(b)	(c)	(d)

※2点×15

3

1.	(a)	(b)	(c)	(d)	2.	(a)	(b)	(c)	(d)	3.	(a)	(b)	(c)	(d)
4.	(a)	(b)	(c)	(d)	5.	(a)	(b)	(c)	(d)	6.	(a)	(b)	(c)	(d)
7.	(a)	(b)	(c)	(d)	8.	(a)	(b)	(c)	(d)	9.	(a)	(b)	(c)	(d)
10.	(a)	(b)	(c)	(d)	※2点×10									

Reading A

4

1.	(a)	(b)	(c)	(d)	2.	(a)	(b)	(c)	(d)	3.	(a)	(b)	(c)	(d)
4.	(a)	(b)	(c)	(d)	5.	(a)	(b)	(c)	(d)	※2点×5				

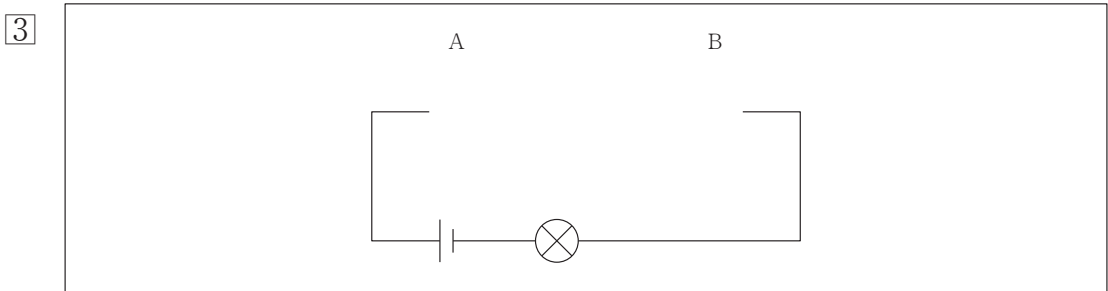
Reading B

1.	(a)	(b)	(c)	(d)	2.	(a)	(b)	(c)	(d)	3.	(a)	(b)	(c)	(d)
4.	(a)	(b)	(c)	(d)	5.	(a)	(b)	(c)	(d)	※1～3. 2点×3 / 4. 3点 / 5. 3点				

得 点	
--------	--

1	(1) (A)	(B)	(C)
	(2) い党：	か党：	さ党：
		む党：	び党：

2	(1) (求め方・考え方)	(2) (求め方・考え方)
	答 _____	答 B _____ C _____



4	(1) (求め方・考え方)
	答 _____
	(2) (求め方・考え方)
	答 _____

5	(A)	(B)	(C)
	(D)	(E)	

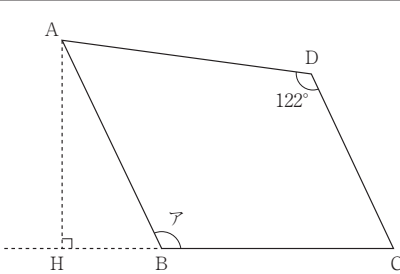
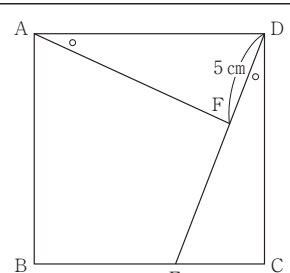
6	(A)	(B)	(C)	(D)
	X			

得点	
----	--

※配点は当社でつけた推定配点です。

(注意) 特に指示がなければ、式や図、計算、説明などは、すべて解答用紙のその場所書きなさい。

1

(1)		(答え)
(2)		(答え)
(3)		(答え)

※14点×3

2

ア		イ	
ウ		エ	

※12点×4

3

(1) [13]	(2)	[81]	[245]
(3) [735]		[737]	[739]
(4)	個	(5)	種類

※(1) 6点 / (2) 6点×2 / (3) 6点×3 / (4) 12点 / (5) 12点

得 点	
--------	--

※配点は当社でつけた推定配点です。

1

問一	①		②		③		④		⑤																																		
問二	A		B		C		D		E																																		
問三			※五 点						※三 点×5																																		
問四	<table border="1"> <tr><td></td><td></td><td></td><td></td><td></td><td></td><td></td><td></td><td></td><td></td><td></td></tr> <tr><td></td><td></td><td></td><td></td><td></td><td></td><td></td><td></td><td></td><td></td><td></td></tr> <tr><td></td><td></td><td></td><td></td><td></td><td></td><td></td><td></td><td></td><td></td><td></td></tr> </table>																																										
問五			問六		※問五：六 点 問六：六 点				※一〇 点																																		
問七	<table border="1"> <tr><td></td><td></td><td></td><td></td><td></td><td></td><td></td><td></td><td></td><td></td><td></td></tr> <tr><td></td><td></td><td></td><td></td><td></td><td></td><td></td><td></td><td></td><td></td><td></td></tr> <tr><td></td><td></td><td></td><td></td><td></td><td></td><td></td><td></td><td></td><td></td><td></td></tr> </table>																																										
問八			※六 点						※二 点																																		
	70																																										
	80																																										
	60																																										
	40																																										
	20																																										

2

問一	①	かされ		②		③		④		⑤																																	
問二	A		B		C		※三 点×3		※三 点×5																																		
問三	a		b		c		d		e																																		
問四			※五 点						※三 点×5																																		
問五	<table border="1"> <tr><td></td><td></td><td></td><td></td><td></td><td></td><td></td><td></td><td></td><td></td><td></td></tr> <tr><td></td><td></td><td></td><td></td><td></td><td></td><td></td><td></td><td></td><td></td><td></td></tr> <tr><td></td><td></td><td></td><td></td><td></td><td></td><td></td><td></td><td></td><td></td><td></td></tr> </table>																																										
問六			問七		※問六：四 点 問七：五 点				※一〇 点																																		
問八	<table border="1"> <tr><td></td><td></td><td></td><td></td><td></td><td></td><td></td><td></td><td></td><td></td><td></td></tr> <tr><td></td><td></td><td></td><td></td><td></td><td></td><td></td><td></td><td></td><td></td><td></td></tr> <tr><td></td><td></td><td></td><td></td><td></td><td></td><td></td><td></td><td></td><td></td><td></td></tr> </table>																																										
	80																																										
	60																																										
	40																																										
	20																																										

得点

※配点は当社でつけた推定配点です。

1	問 1	問 2	問 3	問 4	
	問 5	問 6	問 7		
	問 8				問 9
	問 10	(1)	(2)	(3) km ²	
		(4)			
	問 11				
	問 12	問 13	問 14	問 15	
問 16					

2	問 1	問 2	問 3 (1)	(2)
	問 4	問 5		

3	問 1	問 2	問 3	問 4	
	問 5	問 6	問 7	問 8	
	問 9			問 10	問 11
	問 12	問 13	問 14	→ → →	
	問 15	問 16	→ → →	問 17	
	問 18	問 19			

4	問 1	問 2	問 3	問 4
	問 5	問 6		

※2点×50

得点	
----	--

※配点は当社でつけた推定配点です。

1

(1)

→	→
---	---

 (2)

--

 (3)

--

 (4)

--

(5) 蒸発は () るが、沸とうは () る。

(6)

秒間

(7)

①	②	③	④	⑤	⑥	⑦
---	---	---	---	---	---	---

(8)

--

 (9)

--

 ※3点×9

2

(1)

--

 (2)

--

 (3)

--

 (4)

度

 (5)

--

(6)

北極	赤道上
----	-----

 (7)

午前	午後	時	分
----	----	---	---

 (8)

--

(9)

方角	角度	度
----	----	---

 (10)

--

 度 ※(1)2点/(2)2点/(3)~(10)3点×8

3

(1)

--

 (2)

A	B
---	---

 (3)

--

 (4)

--	--

(5)

--	--	--	--	--	--	--	--	--	--

 (6)

(i)	(ii)
-----	------

(7)

秒

 ※3点×7

4

(1)

(あ)	(い)
-----	-----

 (2)

--

 (3)

--

(4)

--	--	--

 (5)

①	②
---	---

(6)

③	④
---	---

 (7)

--

 (8)

アンペア

 ※3点×8

得点	
----	--