

※配点は当社でつけた推定配点です。

1

| | | | | |
|-----|-----|-----|-----|-----|
| (1) | (2) | (3) | (4) | (5) |
|-----|-----|-----|-----|-----|

※4点×5

2

| | | | |
|---------|-----------|---------|---------------------|
| (1) | (2) | (3) | (4) |
| _____ 人 | _____ 人 | _____ | _____ |
| (5) | (6) | (7) | (8) |
| _____ 個 | _____ 分 秒 | _____ 日 | _____ cm^2 |

※5点×8

3

| | |
|---------------------|---------------------|
| (1) | (2) |
| _____ cm^2 | _____ cm^2 |

※5点×2

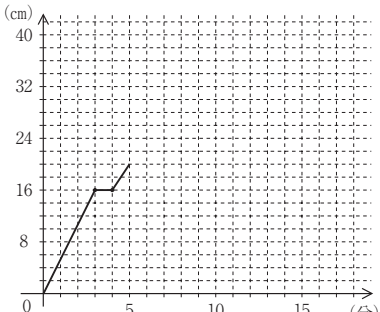
4

| | |
|-------|----------------------------------|
| (1) | (2) |
| _____ | _____ _____ _____ _____ |

※5点×2

5

| | |
|----------|--|
| (1) | |
| _____ cm | |
| (2) | |



※5点×2

6

| | |
|---------|--|
| (1) | |
| _____ 回 | |
| (2) | |
| _____ 回 | |

※5点×2

| | |
|----|--|
| 得点 | |
|----|--|

※配点は当社でつけた推定配点です。

1

| | | | | |
|---|---|---|---|---|
| 1 | 2 | 3 | 4 | 5 |
|---|---|---|---|---|

※二点×5

2

問一

| | |
|---|---|
| ① | ② |
|---|---|

問二

| | |
|---|---|
| ① | ② |
|---|---|

問三

| |
|--|
| |
|--|

※二点×5

3

問一

| | | |
|---|---|---|
| ① | ④ | ⑤ |
|---|---|---|

※三点×3

問二

| |
|---|
| ② |
|---|

問三

| |
|---|
| ③ |
|---|

※三点×2

問四

| | |
|---|---|
| A | B |
|---|---|

※三点×2

問五

| |
|--|
| |
|--|

※四点

4

問一

| |
|--|
| |
|--|

※二点

問二

| |
|--|
| |
|--|

※五点

問三

| | |
|-------|-----|
| 生徒たちは | |
| | から。 |

※五点

問四

| |
|--|
| |
|--|

問五

| |
|--|
| |
|--|

問六

| |
|--|
| |
|--|

※四点×3

5

問一

| |
|--|
| |
|--|

※六点

問二

| |
|--|
| |
|--|

問三

| |
|--|
| |
|--|

問四

| |
|--|
| |
|--|

※三点×3

問五

| |
|---|
| A |
|---|

| |
|---|
| B |
|---|

| |
|---|
| C |
|---|

※三点×3

問六

杓子には、

| |
|--|
| |
|--|

| |
|--|
| |
|--|

がある。 ※六点

| |
|----|
| 得点 |
|----|

| | | | | |
|---|-----|-----|-----|-----|
| 1 | (1) | (あ) | (い) | (う) |
| | (2) | | (3) | (4) |
| | (5) | | (6) | (7) |
| | (8) | | | |
| | (9) | | | |

※(1)~(8) 1 点×10 / (9) 2 点

| | | | |
|-----|-----|-----|--|
| 2 | (1) | (2) | |
| | (3) | (あ) | (い) |
| | (4) | | |
| | (5) | (a) | (b) |
| | (6) | (a) | (b) |
| | (7) | (a) | (b) |
| (8) | | | ※(1)~(3) 1 点×4 / (4) 2 点 / (5)~(8) 1 点×7 |

| | | | | |
|---|-----|-----|-----|-----|
| 3 | (1) | (あ) | (い) | (2) |
| | (3) | (a) | (b) | (4) |
| | (5) | | | |
| | (6) | (a) | (b) | |
| | (7) | | | |
| | (8) | | | |

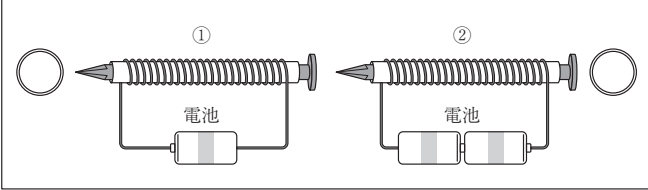
| | | | | | |
|---|-----|-------|-----|------|-----|
| 4 | (1) | | | | |
| | (2) | (a) | (b) | | |
| | (3) | | ⋮ | | |
| | (4) | 核兵器を, | | | |
| | (5) | (a) | (b) | | |
| | (6) | (a) | (b) | | |
| | (7) | 包括的 | ⋮ | 禁止条約 | (8) |
| | | | | | |

※(1) 1 点 / (2)(a) 1 点・(b) 2 点 / (3)~(8) 1 点×8

| | |
|----|--|
| 得点 | |
|----|--|

※配点は当社でつけた推定配点です。

1 (1) (2) (3)

(4) 

(5) ①
② と

(6)

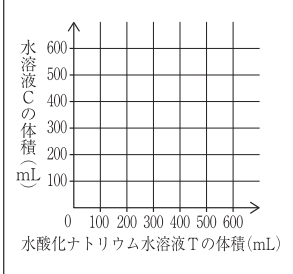
※2点×7

2 (1) (2)

(3) (ウ) (エ)

(4) が 倍濃い、

(5) mL


(6) 

※2点×6

3 (1) (ア) (イ)

(2)

(3) ①
②

③ 

(4)

(5) ① ②

※(1) 1点×2 / (2) 2点 / (3) ① 1点・② 1点・③ 2点 / (4) 1点 / (5) 2点×2

4 (1)

(2) km (3)

(4) (5)

※(1) 3点 / (2)~(5) 2点×4

| | |
|----|----------------------|
| 得点 | <input type="text"/> |
|----|----------------------|