

1	(1)	(2)	(3)	(4)	
	(5)	※1点×5			

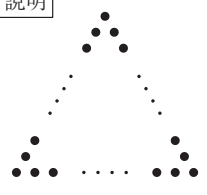
2	(1) $y =$	(2)	(3)	(4)
---	-----------	-----	-----	-----

※2点×4

3	(1)	(2)	(3)
	式 {		
	アプリ P	MB, アプリ Q	MB

※(1)2点/(2)3点

4	(1)	cm^3	
	(2)		※2点×2

5	(1)	(個)	
	説明		
			

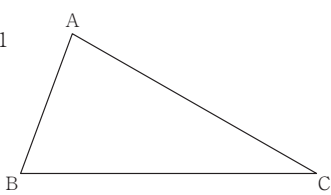
※(1)1点/(2)3点

6	(1)	ア	
		イ	
	解		
	(2)		答え <input style="width: 50px;" type="text"/>

※(1)2点/(2)3点

7	(1)	(2) $a =$	
---	-----	-----------	--

※2点×2

8	(1)	(2)	
	作図 証明 図1 		

※(1)3点/(2)4点

9	(1) およそ	(2) $x =$	
	ア 解 <input style="width: 400px;" type="text"/>		
	(3)		答え <input style="width: 50px;" type="text"/> m
	イ	度	※(1)2点/(2)2点/(3)4点

得点

1	テスト1	No.1		No.2		No.3		No.4		※1点×4		
	テスト2	No.1		No.2		No.3		No.4		※1点×4		
	テスト3	(A)				(B)				(C)		
		(D)	I _____.									

※(A)~(C) 1点×3・(D)2点

2	(1)	(A)		(C)		(D)		(2)		※1点×4
---	-----	-----	--	-----	--	-----	--	-----	--	-------

3	(1)		(2)		(3)			※(1)2点/(2)1点/(3)2点×2
---	-----	--	-----	--	-----	--	--	----------------------

4	(1)		(2)	(a)		(b)		(c)		(d)	
	(3)	He should _____ and make <i>tanka</i> freely.									

※2点×6

5	(1)		(2)		(3)		※2点×3
---	-----	--	-----	--	-----	--	-------

6	<p>.....</p> <p>.....</p> <p>.....</p> <p>.....</p> <p>.....</p> <p>.....</p> <p>.....</p>	20語
		30語

【記入例】

Hi	,	how	are	you	?	I'm
a	high	school	student	now		

※8点

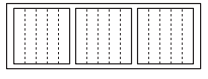
得点	
----	--

1

(1)		(2)		(3)		
(4)	表 I		図 III			
(5)					(6)	

※(1)~(3)1点×3/(4)2点/(5)2点/(6)1点

2

(1)		(2)		(3)	
(4)	ア		ウ		
	イ		エ		

※(1)~(3)1点×3/(4)ア1点・イ2点・ウ1点・エ1点

3

(1)		(2)	ア	イ	
(3)	ア		イ		
(4)					
(5)		→	→	→	

※(1)~(3)1点×5/(4)2点/(5)1点

4

(1)		(2)	ア	イ		(3)	
(4)	(産業革命によって)						
(5)		(6)		→	→	→	

※(1)~(3)1点×4/(4)2点/(5)1点/(6)1点

5

(1)	ア						
	イ	あ()年 理由					
(2)							
(3)	ア		イ				
(4)		(5)		(6)		(7)	

※(1)1点×2/(2)2点/(3)~(7)1点×6

6

(1)		(2)	→	→	(3)	
(4)	い				う	
(5)						
(6)		※(1)~(3)1点×3/(4)2点/(5)2点/(6)1点				

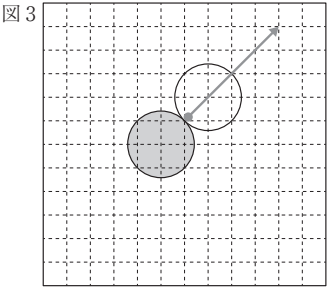
得点	
----	--

1 (1)

(2)

※(1)2点/(2)1点

2 (1)

(2)  図3

※(1)1点/(2)2点

3 (1) あ

い

(2)

※(1)2点/(2)1点

4 (1)

(2)

※(1)1点/(2)2点

5 (1)

(2)

(3) ア

イ

※(1)1点/(2)2点/(3)2点×2

6 (1)

(2) ア

イ

(3) 方向 根拠 (4)

※(1)1点/(2)ア:1点・イ:2点/(3)2点/(4)2点

7 (1)

(2)

(3) ア

イ あ い う

※(1)1点/(2)2点/(3)ア:2点・イ:1点×3

8 (1) (2)

(3) ア

イ ※(1)1点/(2)2点/(3)2点×2

9 (1) (2) (3)

(4) あ X

(5) い う

※(1)1点/(2)1点/(3)2点/(4)1点×2/(5)2点

得点

1

(一)		(白)		(白)		※(一)〜(白)一点×3			
(四)									
(五) I							II	III	(六)

※三点

※(四) I: 一点・II: 一点・III: 二点 (六) 一点

2

(一)		(白)		(白)		、	(四)	
(五)								
(六)								※二点

※(一)一点 (白)一点 (白)一点 (四)二点 (白)二点

3

(一)		(白)		※(一)一点 (白)一点
(白) ア				
イ				

4

(一)		※一点
(白)		
(白)		

※(白)二点 (白)一点

5

(一)	1		い	2		3		4	やかに	5	
(白)											
(白) ア	巧	詭	ハ	不	ト	如	カ	拙	誠	ニ	イ

※一点×8

6

											1
											2
											3
											4
											5
											6
											7
											8
											9
											10
											11
											12

※七点

得点