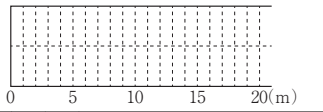
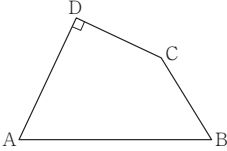


1	(1)	(2)	(3)
	(4)	(5)	(6)

※(1)1点/(2)1点/(3)~(6)2点×4

2	(1) $x =$	(2) $x =$
	(3) ① m	② 
	(4) 度	
(5)	作図 	(6) ① 点 ② (7) ① 秒後 ② $a =$, $b =$

※(1)2点/(2)2点/(3)1点×2/(4)2点/(5)2点/(6)①1点・②2点/(7)①1点・②2点

3	(1) ①	② 記号	理由
	(2) ア		
	イ		

※(1)2点×2/(2)1点×2

4	(1) cm	(2) cm	(3) cm²
	(4) cm³	※(1)1点/(2)1点/(3)2点/(4)2点	

5	(1) $a =$	(2) $y =$
	(3) ①	② $t =$ ※(1)1点/(2)2点/(3)①1点・②2点

6	(1) 証明	得点
	(2) cm ※(1)4点/(2)2点	

1

A	No.1		No.2		
B	No.1		No.2		
C	No.1		No.2		No.3
D	①			②	③
	④	【 Yes. / No. 】			
Because					

※A～C：1点×7 / D：①～③ 1点×3・④ 2点

2

A	1		2		3	
B	→ → →					
C	1		2	①		②
D	1					
	2					

※A：1点×3 / B～D：2点×5

3

1	①		②		③	
2	A					
	B					

※2点×5

4

1	①		②		③	
2						
3						
4	A				B	C
5	※1：1点×3 / 2：2点 / 3～5：1点×5					

5

A	My dream is to	
B	To realize my dream, I	

※5点

得点	
----	--

1

A	No.1		No.2		
B	No.1		No.2		
C	No.1		No.2		No.3
D	①				②
	④	She wants to choose			③

for them with her students.

※A～C: 1点×7 / D: ①～③ 1点×3・④ 2点

2

A	1		2		3	
B	→ → →					
C	1		2	①		②
D	1					
	2					

※A: 1点×3 / B～D: 2点×5

3

1	①		②		③		
2	A					B	

※2点×5

4

1					
2					
3					
4					
5	_____ 5語				
	_____ 10語				
	_____ 15語				

※1: 1点 / 2～4: 2点×3 / 5: 3点

5

_____ 5語				
_____ 10語				
_____ 15語				
_____ 20語				
_____ 25語				
_____ 30語				
_____ 35語				

※5点

得点	
----	--

1

(1) a	教 b	(2) 時差	時間	経線
(3) ア	ウ			

2

(1)	(2) 記号	経済	経済
(3)			
(4)			

※1：1点×3 / 2：(1)1点・(2)1点・(3)2点・(4)2点

2

(1)	(2) a 群	b 群	
(3) 福島県	鹿児島県	(4) 中部国際空港	福岡空港

2

(1) ①	②	(2) ウ	エ
(3)			

※1：1点×4 / 2：(1)1点・(2)1点・(3)2点

3

1 a	b	2 奈良時代	平安時代
3 (1)	(2) a	b	人
4 人名	記号	5 語	一乗谷
6			
7	※1~5：1点×6 / 6：2点 / 7：1点		

4

1	2 a	b	党
3 (1) 綿花	綿糸	(2)	→ →
4 a	b	5	
6			

※1~5：1点×6 / 6：2点

5

1 (1) a	b	(2) a	b				
(1) A 党	議席	B 党	議席	C 党	議席	D 党	議席
(2)							
3				4 ア	イ	ウ	

※1：1点×2 / 2：(1)1点・(2)2点 / 3：1点 / 4：2点

6

(1) 記号	語	制度	(2) a 群	b 群
(3)				
(1) a	b	(2) a	b	c
(3)				

※1：(1)1点・(2)1点・(3)2点 / 2：(1)1点・(2)1点・(3)2点

得点	
----	--

1

(1)	①		②		(2)	①		②		(3)	①		②
(4)	[個]												

2

(1)	①		②										
(2)	体の表面				卵のつくり								
(3)	①		②		③								
(4)													

※1：(1)1点・(2)1点・(3)2点・(4)2点 / 2：(1)~(3)1点×4・(4)2点

2

(1)	①		②										
(2)													
(3)		(4)											

2

(1)	①		②		(2)	①		②					
(3)	日食		月食										
(4)	①												
(4)	②												
(5)													

※1：(1)1点・(2)2点・(3)1点・(4)2点 / 2：(1)~(4)1点×5・(5)2点

3

(1)		(2)	①		②		(3)	化学式		記号	
(4)	記号										
(4)	理由										
(5)	%										

2

(1)		(2)		(3)	①		②		(4)
-----	--	-----	--	-----	---	--	---	--	-----

※1：(1)~(3)1点×3・(4)2点・(5)2点 / 2：(1)1点・(2)1点・(3)2点・(4)2点

4

(1)	①		②		③								
(2)													
(3)													
(4)	重力の分力									理由			

2

(1)	①		②		(2)	①		②		(3)
-----	---	--	---	--	-----	---	--	---	--	-----

※1：(1)1点・(2)2点・(3)1点・(4)1点・2点 / 2：(1)1点・(2)2点・(3)2点

得点	
----	--

