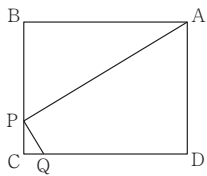
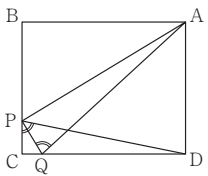


※配点は当社でつけた推定配点です。

1	(1) $xy =$	$(x - y)(x^2 - y^2) =$	
	(2) $x =$	$y =$	
	$a =$	$b =$	
	(3) _____ cm ³	(4) D (_____ , _____)	※(1)2点・3点/(2)~(4)5点×3

2	(1) A (_____ , _____)	B (_____ , _____)	(2) _____
	(3) $t =$	※(1)3点×2/(2)7点/(3)7点	

3	(1) _____	(2) _____	(3) _____
	(4) _____	※5点×4	

4		
	(1) _____	(2) _____

※10点×2

5	(1) _____	(2) S = _____	(3) _____
	(4) S = _____	(5) $x =$ _____	※4点×5

得 点	
--------	--

※配点は当社でつけた推定配点です。

1 (A)

1		2		3		4		5		6		7	
---	--	---	--	---	--	---	--	---	--	---	--	---	--

(B)

(1)		(2)	
(3)		(4)	

※(A) : 1 点 × 7 / (B) : 2 点 × 4

2

1	
2	
3	
4	
5	※1 ~ 3 : 4 点 × 3 / 4 : 3 点 / 5 : 3 点

3

(1)		(2)		(3)		(4)		(5)	
-----	--	-----	--	-----	--	-----	--	-----	--

 ※3 点 × 5

4

(1)		(2)		(3)		(4)		(5)	
(6)		(7)		(8)		(9)		(10)	

 ※2 点 × 10

5

(1)	In this library		my school.
(2)			long time.
(3)	He		.
(4)			my mother.
(5)	As he had been raised in a rich family, he had		.

※3 点 × 5

6

(1)		(2)		(3)		(4)		(5)	
-----	--	-----	--	-----	--	-----	--	-----	--

 ※1 点 × 5

7

(1)	
(2)	

※6 点 × 2

得点	
----	--

※配点は当社でつけた推定配点です。

1

(1)	X		Y		(2)			(3)	
(4)	P	Q	R						
(5)	①								
	②								
(6)	①	ア		イ					
		ウ		エ					
	②		③						

※(1)~(4) 2点×6 / (5) ① 3点・② 2点 / (6) 2点×6

2

(1)		(2)		県		
(3)	ア		イ		ウ	
(4)						

※2点×6

3

(1)	(2)	(3)	(4)	(5)	(6)	(7)
-----	-----	-----	-----	-----	-----	-----

※2点×7

4

(1)	(2)	(3)	(4)
(5)			
(6)		(7)	(8)

※(1)~(4) 2点×4 / (5) 3点 / (6)~(8) 2点×4

5

(1)	(2)	X	Y	(3)	(4)	(5)
(6)	(7)		(8)	(9)		
(10)	X	Y	Z			

※2点×13

得点	
----	--

2023 年度 久留米大学附設高等学校 入学試験 理科 解答用紙

※配点は当社でつけた推定配点です。

1	問1	kJ			問2				問3	kJ		
	問4			問5	℃		問6					
	問7	①	②		③	④		⑤	※2点×11			

2	問1	(1)	(2)	(3)	(4)	問2	①	②		
	問3	あ	い	う	問4			問5	等級	
	問6	(1)	(2)		(3)	pc	問7	A : B =	:	
	問8	等星		※問1～問4：1点×10 / 問5～問8：2点×6						

3	問1		問2	(a)	(b)	(c)	(d)	
			問2	(e)	(f)	(g)		
			問3					
			問4					
			問5					
問6	①	②		問7				
問8				問9	⋮		※2点×16	

4	問1	A		問2	Ω		問3	Ω		
	問4	1Ω :	V	5Ω :	V	13Ω :	V	問5	V	
	問6						問7	A	問8	
							問9	Ω	問10	
※2点×12										

得点	
----	--

※配点は当社でつけた推定配点です。

1 問一 a b い c d

問二 e 軽 f 向 問三 ※問二：三点×2 / 問三：四点 ※二点×4

問四 ② ③ ④ ⑤ ※二点×4

問五

問六

問七 ありよう。 ※問五：七点 / 問六：五点 / 問七：七点

2 問一 問二 ※問一：二点 / 問二：二点

問三 から。 ※六点

問四 気持ち。 ※六点

問五 ※四点

問六 様子。 ※五点

問七 ※三点

問八 気持ち。 ※七点

3 問一 ※三点

問二 から。 ※三点

問三 問四 (1) (2) ※問三：二点 / 問四：二点×2

問五 ※三点

問六 気持ち。 ※五点

得点