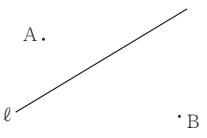
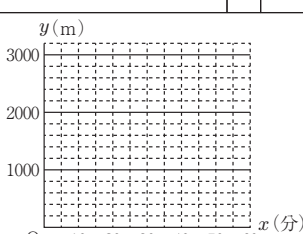


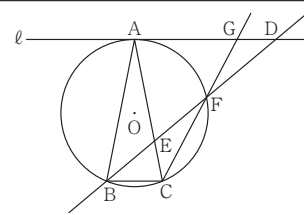
※個別の配点は非公表。

1	1	2	3
	4	5	

2	1	2	3
	4	5	回
6			7
			(解)
			答

3	1	(1)	(2)	①	②	
	2	(1)	(3)			
		午前	時			分
		(3)	午前	時	分	秒
			(2)			

4	1	2	$a =$
	3	(1)	(2)

5	1	<div style="display: flex; align-items: center;"> <div style="margin-right: 20px;">(証明)</div>  </div>			
	2	(1)	cm	(2)	cm ²

得点	
----	--

※個別の配点是非公表。

1

1		2		3	
---	--	---	--	---	--

2

1		2	
---	--	---	--

3

1		2		3		4	
---	--	---	--	---	--	---	--

4

1	(1)	() () () ()	(2)	() () () ()
2	①		
	(1)			
2	②			
	(2)			

5

1	①		②		③	
2	(ア)					
	(イ)					
3						
4	(1)		(2)		(3)	

6

1						
2						
3	(C)				(D)	
4	①					
	②					
5				6	

得点	
----	--

※個別の配点は非公表。

1

1				
2		に		
3	()→()	4		5
6		7		

2

1		2	()→()→()→()	3	
4		5			
6					
7					

3

1	(1)				から
	(2)				
2					
3	A党	人	B党	人	C党
4			5		

4

1					経路
2	銀行		3	①	②
4			5		

5

1	(1)	山脈	(2)	記号	県名	県
	(3)	暖流の				ので
2			3			4

6

1	(1)			(2)			
	(3)	①			②		
	(4)	記号			国の名		
2							
3	ので						

得点	
----	--

※個別の配点は非公表。

1 (1) A (2)

2 (1) (2)

3	(1)		(2)	cm			
			(3)	①		②	

2 (1) $\text{CuCl}_2 \rightarrow$ (2)

(3) ① (2) (4)

2 (1) (2) (3)

(4) % (5)

3 (1) I () と () II () と () (2)

(3) ① (2) ③

2 (1) 子は、親と

(2) ① (2) ③

(3) 生殖細胞 胚の細胞

4 (1) ①

(2) ②

(2) (3) 9時 () 分 () 秒 (4)

2 (1) (2) (3)

5 (1) (1) (2) ① (2) ②

2 (1) (2) N

3 (1) 質量理由 発生した気体が

(2) 法則 の法則 理由

4 (1)

(2) ①

②

得点

※個別の配点は非公表。

1

1	異なるものの記号		助詞の種類		記号	
2			3			
4	a	最初		最後		
	b					
5						
6	(という過程を経て、さらに複雑な共感が生じる。)					
7	a			b		
	c					
8						

2

1			2			3	(たり)	4	(びる)
---	--	--	---	--	--	---	------	---	------

3

1			2			3			4		
---	--	--	---	--	--	---	--	--	---	--	--

4

1			2			
3	(1)					
	(2)			(にしたいと考えた。)		
4	a					
	b					
5						

5

1			
2			
3	a		
	b		
	c		

得点
