

※配点は当社でつけた推定配点です。

1

(1)	(2)	(3)
(4)	(5)	(6)

※3点×6

2

(1) 個	(2) 分速	(3) m	(4) %
(5) 円	(6) 個	(7) 位	(8) 番目
(9) 番目	(10) °	(11) cm ³	(12) cm ³
(13) cm ³	※4点×10		

3

(1) 枚	(2) 枚	(3) 枚
(4)	(5) 番目,	(6) 枚

※4点×5

4

(1) m ³	(2) 時間 分	(3) 時間 分
(4) m ³	(5) 時間 分	※(1)~(3)4点×3 / (4)5点 / (5)5点

得点

--

※配点は当社でつけた推定配点です。

1

(1)	動物の名前		意味		(2)	動物の名前		意味	
(3)	動物の名前		意味		(4)	動物の名前		意味	

※一点×8

2

(1)	I		II		III		IV		※一点×4
(2)		(3)		(4)					※三点×3
(5)									18
(6)		(7)		※三点×2					
(8)	問一							※四点	18
	問二	a							
(9)			※三点						
(10)	A				B				※一点×8
	E				F				
	G				C				
	H				D				

3

(1)	I		II		III		IV		※一点×4	
(2)	㉠		㉡		※一点×2					
(3)		(4)		(5)		※(3)二点(4)二点(5)二点				
(6)									18	
(7)		※二点							30	※七点
(8)								60	※七点	
								54		
(9)	※二点							18	36	

得点

※配点は当社でつけた推定配点です。

1

(1)		(2)	
(3)	①	()→()→()	②
		③	
	④		⑤
(4)		(5) ①	②

※(1)1点/(2)1点/(3)①1点・②2点・③2点・④1点・⑤1点/(4)2点/(5)2点×2

2

(1)		(2)		(3)	
(4)	条約			(5)	時代
(6)					
(7)					
(8)	I	II	III	(9)	

※(1)1点/(2)1点/(3)~(5)2点×3/(6)1点/(7)3点/(8)2点×3/(9)2点

3

(1)		(2)	
(3)			
(4)	①	②	野菜
		(5)	(6)
(7)	X	Y	Z

※(1)1点/(2)1点/(3)2点/(4)①1点・②2点/(5)1点/(6)1点/(7)2点×3

得点	
----	--

※配点は当社でつけた推定配点です。

1

(1)		(2)		(3)	
(4)		(5) ①		②	

※2点×6

2

(1)		(2)		(3)	
(4)		(5)		(6)	
(7)					

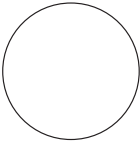
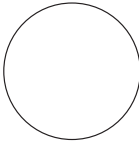
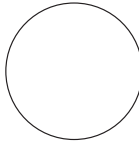
※(1)1点/(2)1点/(3)~(6)2点×4/(7)3点

3

(1)		(2)		(3)	
(4) ①		②			
(5) ①		②			
(6)		→		→	

※(1)~(3)1点×3/(4)~(6)2点×5

4

(1)		(2)	
(3)		(4)	
(5)			
(6)			
(7)			

※(1)2点/(2)2点/(3)~(5)1点×3/(6)2点/(7)3点

得点	
----	--