

※配点は当社でつけた推定配点です。

1	(1)		(2)
---	-----	--	-----

2	(1) 時速 km		(2) km
---	-----------	--	--------

3	(1) 個		(2) 個
---	-------	--	-------

4	(1) $\text{cm}^3$		(2) $\text{cm}^3$
---	-------------------	--	-------------------

5	(1) %		(2) 個
---	-------	--	-------

6	(1) 歳		(2) 歳
---	-------	--	-------

7	(1) 時速 km		(2) 時速 km
---	-----------	--	-----------

8	(1)		(2)
---	-----	--	-----

9	(1)		(2)
---	-----	--	-----

10	(1) $\text{cm}^3$		(2) $\text{cm}^3$
----	-------------------	--	-------------------

※4点×20

得点	
----	--



※配点は当社でつけた推定配点です。

1

[問1] 

市
---

 [問2] 

--

[問3] 

--	--

[問4] (1) 

--

  
 (2) 

--

[問5] (1) 

--

  
 (2) 

→      →      →
-----------------

[問6] (1) 

--

  
 (2) 

--

[問7] (1) 

--

  
 (2) 

--

[問8] (1) 

--

 (2) 

--

※問1：2点/問2：2点/問3：1点×2/問4～問7：2点×8/問8：1点×2

2

[問1] (1) 

--

 (2) 

--

 (3) 

--

 (4) 

(カタカナ)
--------

  
 (5) 

な社会 (な開発目標)
----------------

[問2] 

--

[問3] (1) 

--

 (2) 

--

 (3) 

--

[問4] 

--

[問5] 

--

[問6] 

--

 [問7] 

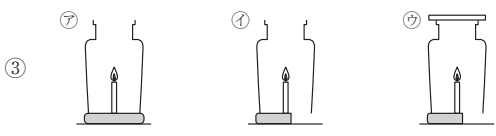
--

 ※2点×13

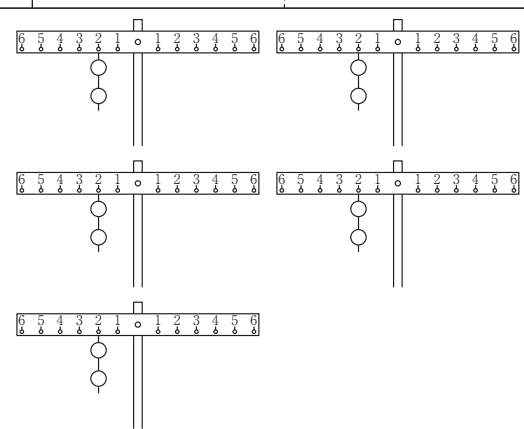
得 点	
--------	--

※配点は当社でつけた推定配点です。

1

(1)					
(2)					
	① X		Y		② → →
(3)					※2点×6

2

(1)	(a) 支点	作用点		(2)			
	(b) 支点	作用点		(4)	記号		
(3)					(4)	理由	

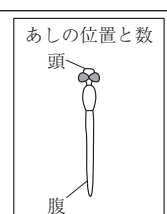
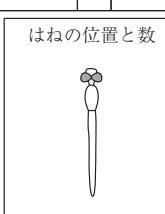
※(1)2点×2/(2)2点/(3)1点×5/(4)記号：1点・理由：2点

3

(1)	天気														
	理由														
(2)	1	2	3	4	5	6	7	8	9	10	(3)				
(4)	①		②		(5)	青森	東京	大阪		広島	福岡	那覇			

※2点×7

4

(1)			(2)	①			②		
(3)	あしの位置と数	はねの位置と数	(4)			※2点×5			
			(4)			得点			