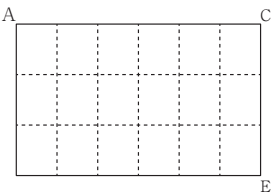
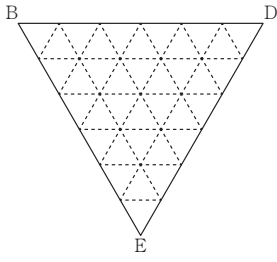
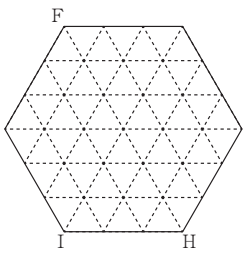


1	(1)	(2)	
	(3)		
	(4)		(5)

2	(1)		
	(2)		
	(3)		

3	(1)		
	(答)		
	(理由)		
	(2)		
	(3)		

4	(1)	(2)	
	(3)	(4)	

5	<div style="border: 1px solid black; padding: 5px;"> <p>(1)</p>  </div>	
	<div style="border: 1px solid black; padding: 5px;"> <p>(2)</p>  </div>	<div style="border: 1px solid black; padding: 5px;"> <p>(3)</p>  </div>

得点	
----	--

※当社でオリジナルに作成。

受験番号	2026年度 大阪星光学院中学校入学試験 解答用紙
	【 社 会 】

〔 1 〕

問 1	
問 2	
問 3	→ → →
問 4	
問 5	(1)
	(2)
問 6	(1)
	(2)
問 7	(1)
	(2) 重要 民俗文化財
問 8	省
問 9	(1)
	(2)
	(3)
問 10	→ → →
問 11	
問 12	
問 13	
問 14	
問 15	
問 16	

〔 2 〕

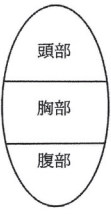
問 1	(1)
	(2)
	(3)
	(4)
	(5)
	(6)
問 2	(1)
	(2)
	(3) 県
	(4)
	(5)
	(6)
問 3	(1)
	(2)
	(3)
	(4)
	(5)
	(6)
	(7)
	(8)

受験番号

2026年度 大阪星光学院中学校 入学試験
理科 (解答用紙)

問題用紙が(その1)から(その6)までと解答用紙があることを確かめ、
解答用紙のみに受験番号を記入しなさい。

第1問

問1		
問2		
問3	問4	問5 頭部 胸部
問6	ア	イ ウ

第2問

問1	(1)	(2)	問2	(1)	(2)	(3)
問3	(1)	度	(2)	日	(3)	日後 (4)

第3問

問1	cm	問2	①	②		
問3	①	②	③	④	⑤	⑥
問4	cm	問5	①	②	(点Qのおもりの重さ) : (点Rのおもりの重さ) =	:

第4問

問1	ア	イ	ウ	エ					
問2	①	②	③	問3	g	問4	%	問5	g
問6	g	問7	g	問8	g				

